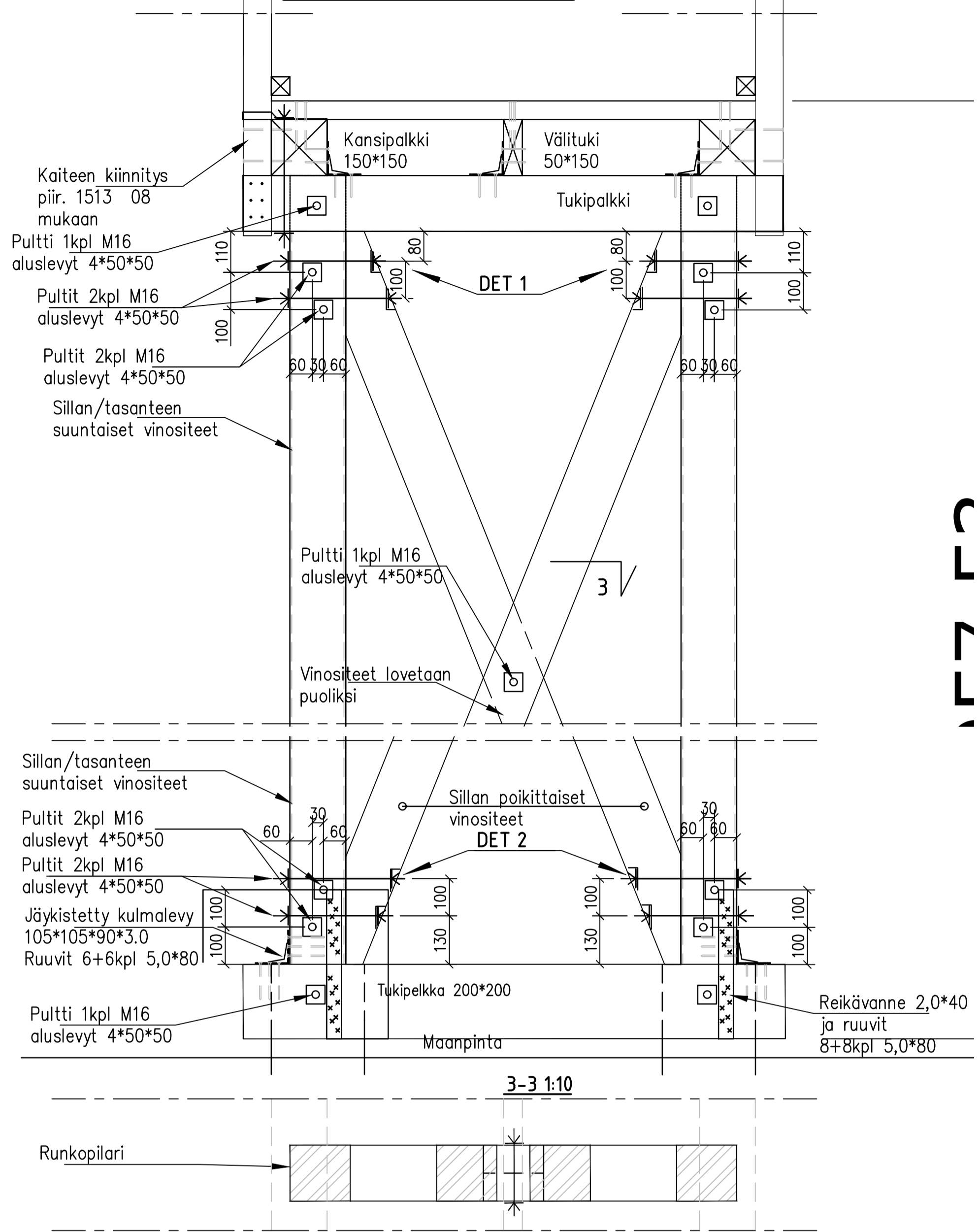
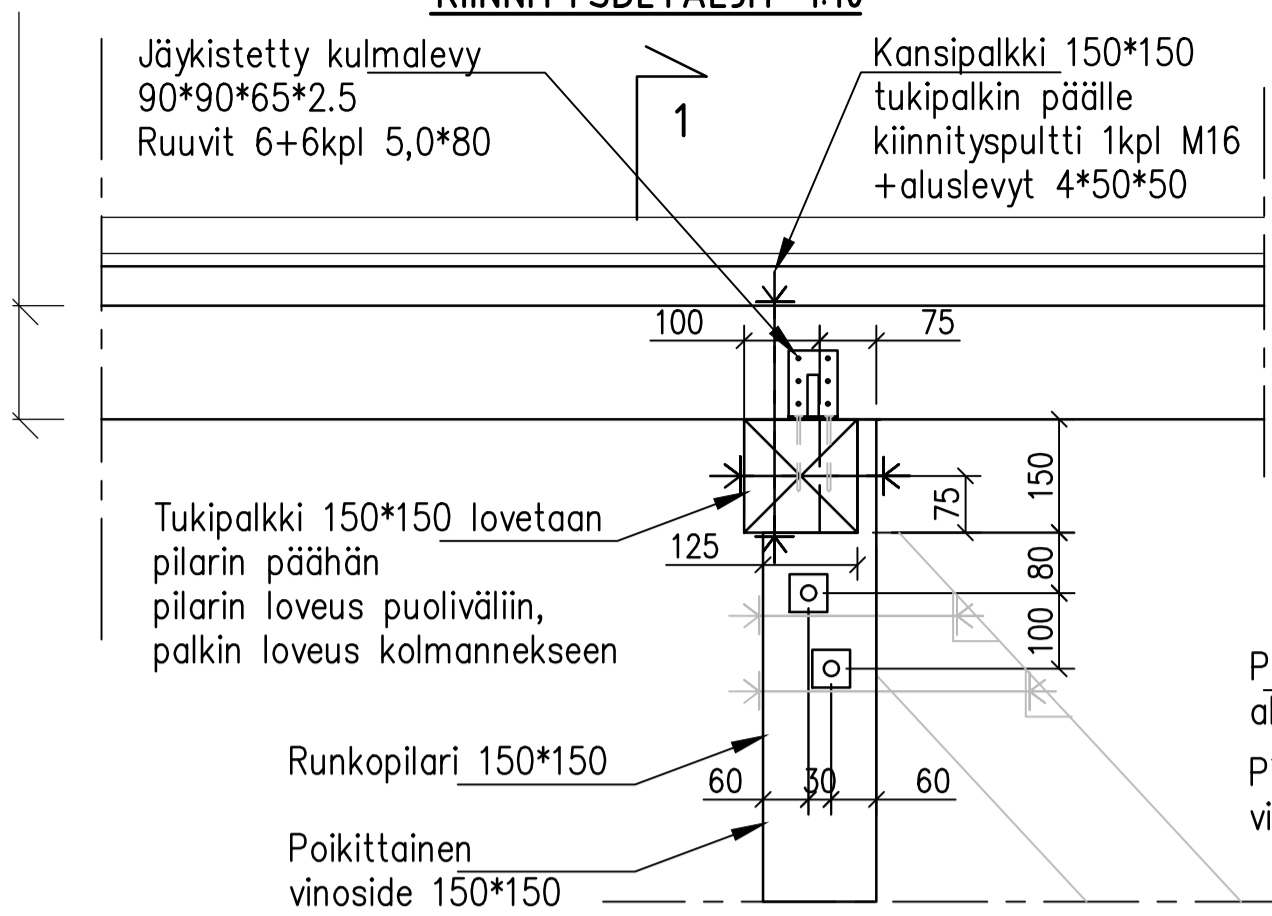


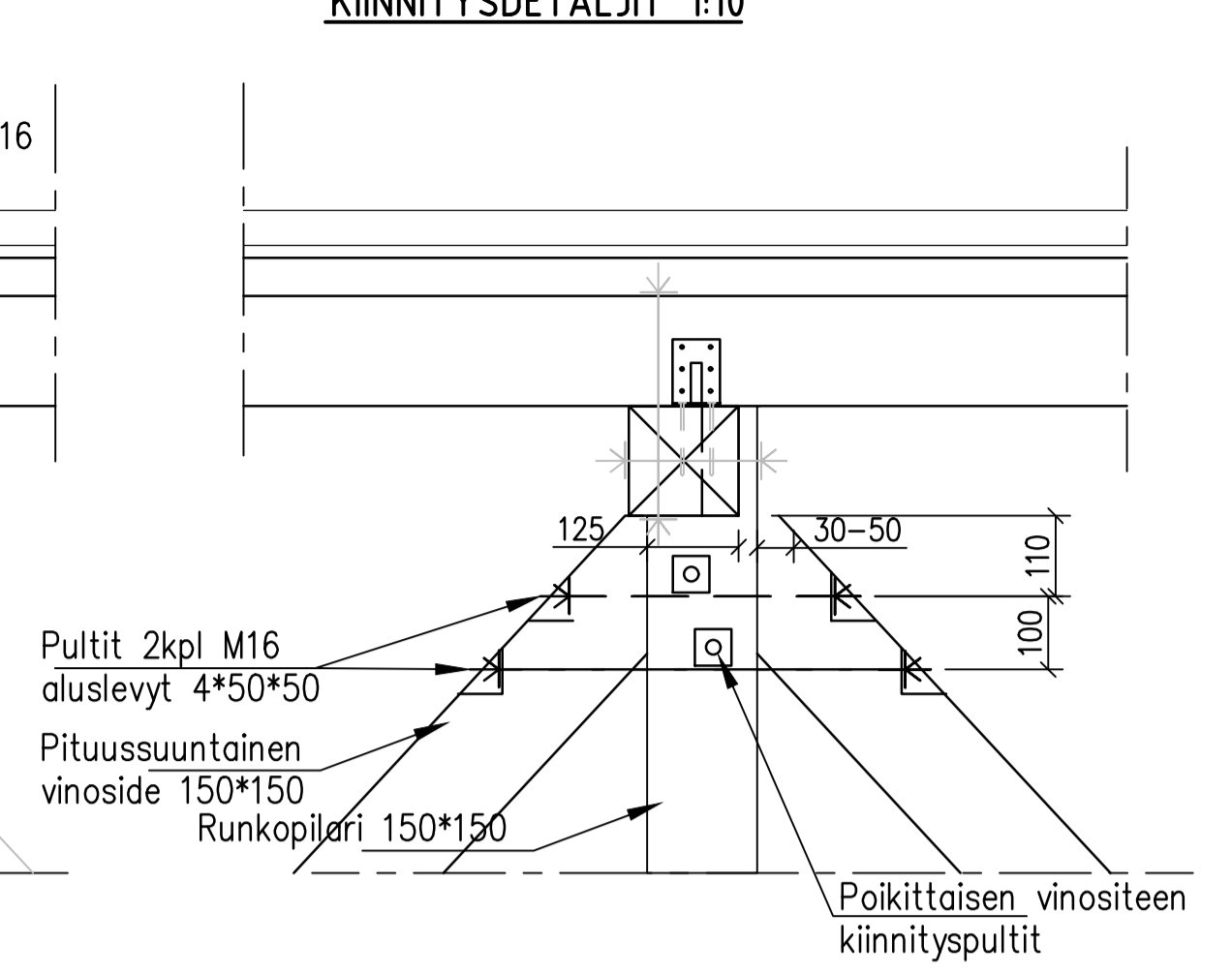
SILTARAKENTEEN LEIKKAUS 1:10



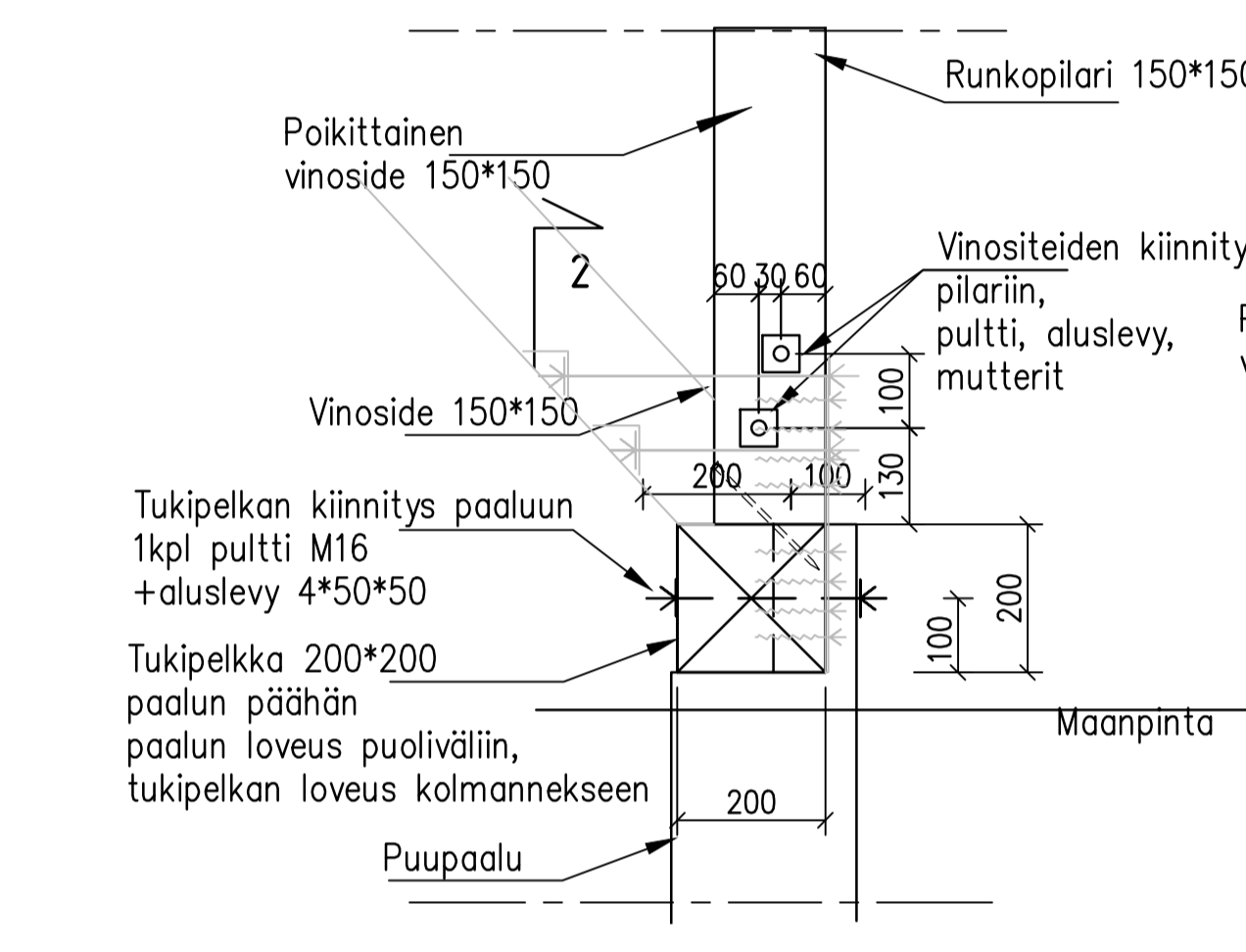
DET 1 KIINNITYSDETALJIT 1:10



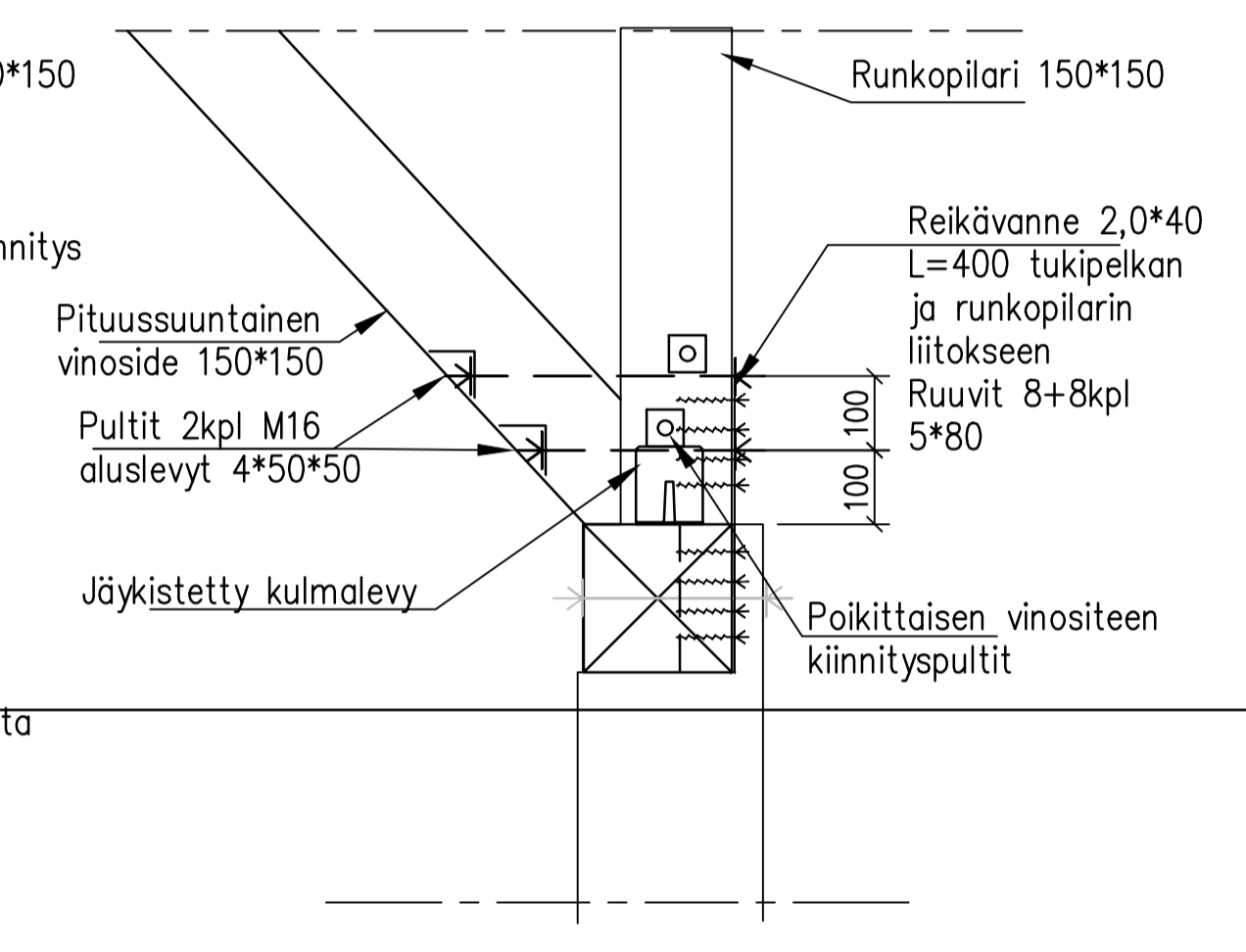
DET 1 KIINNITYSDETALJIT 1:10



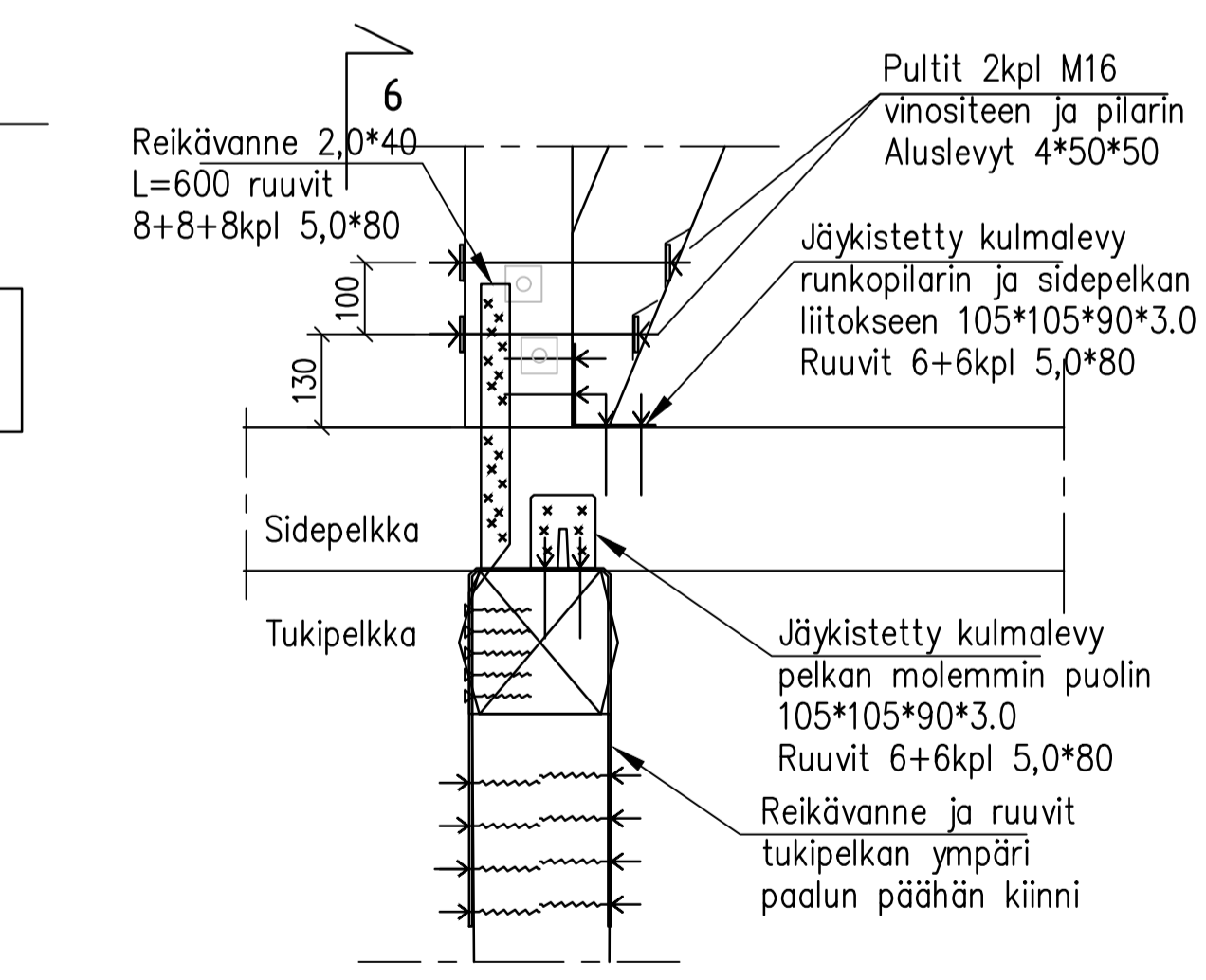
DET 2 KIINNITYSDETALJIT 1:10



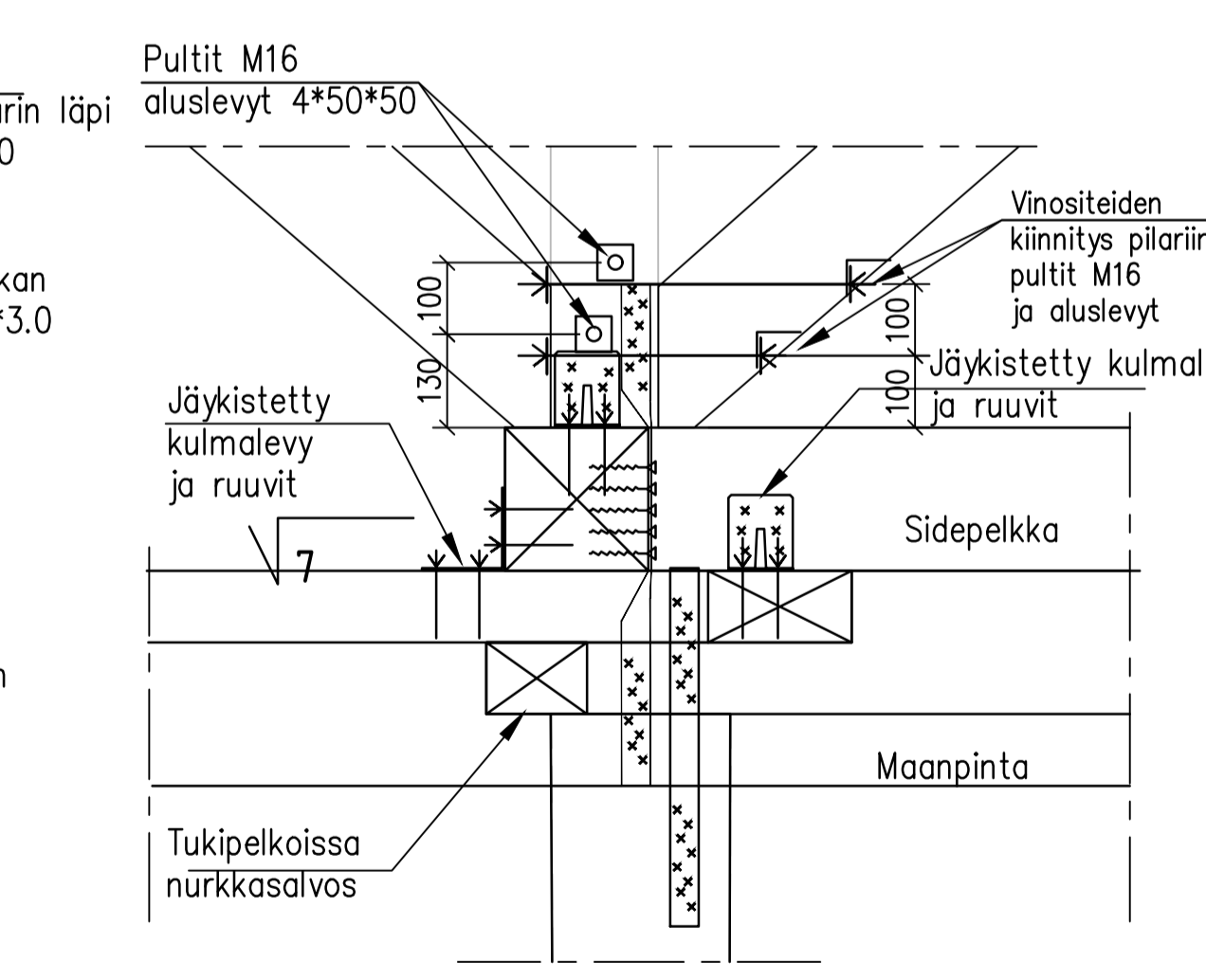
DET 2 KIINNITYSDETALJIT 1:10



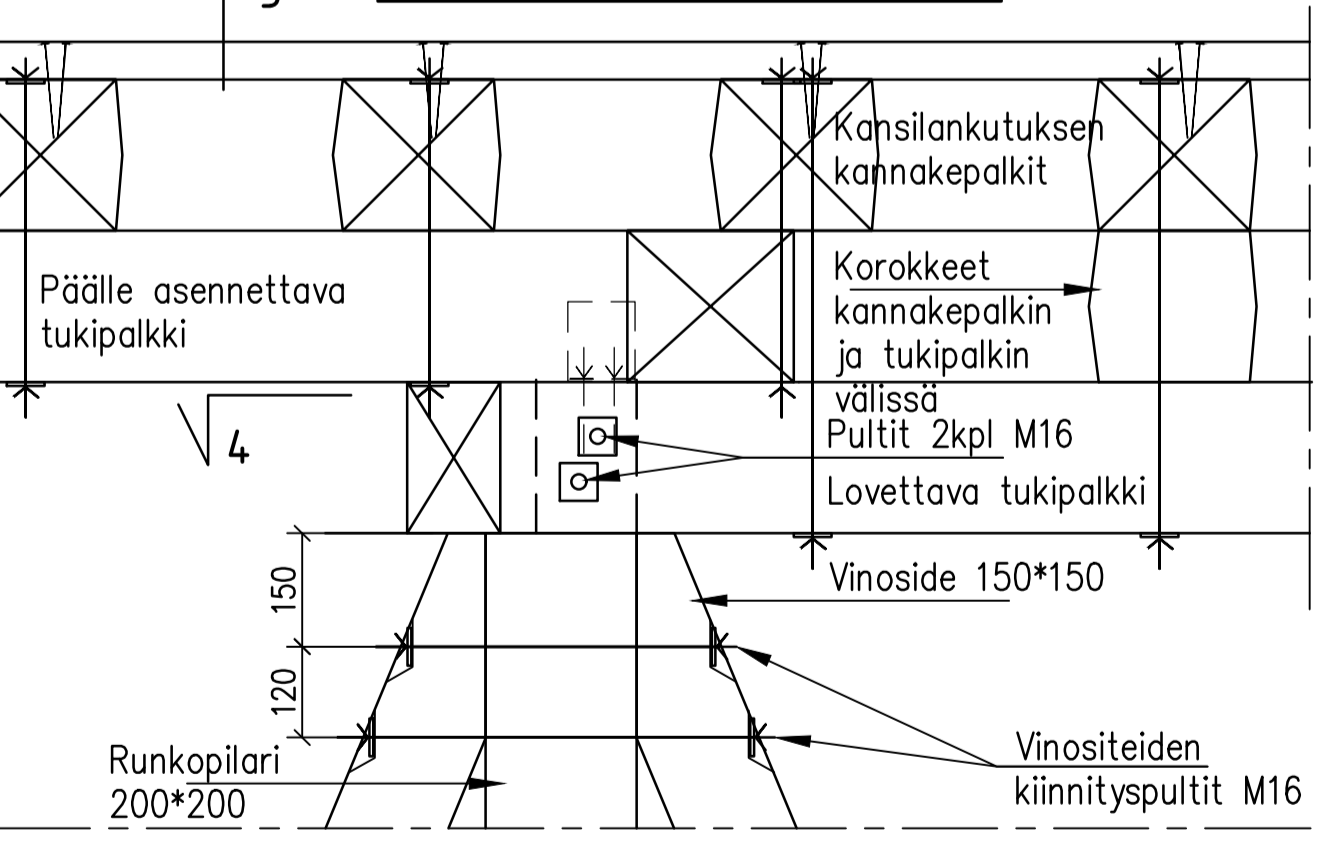
RUNKOPILAREIDEN JA VINOSITEIDEN ALAPÄIDEN KIINNITYSDETALJI 1:10



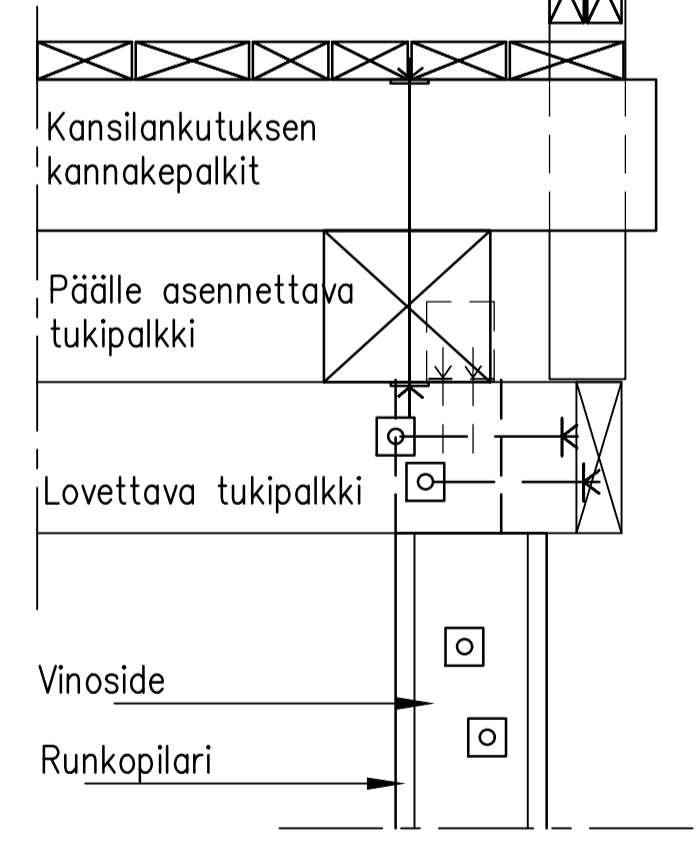
6-6 1:10



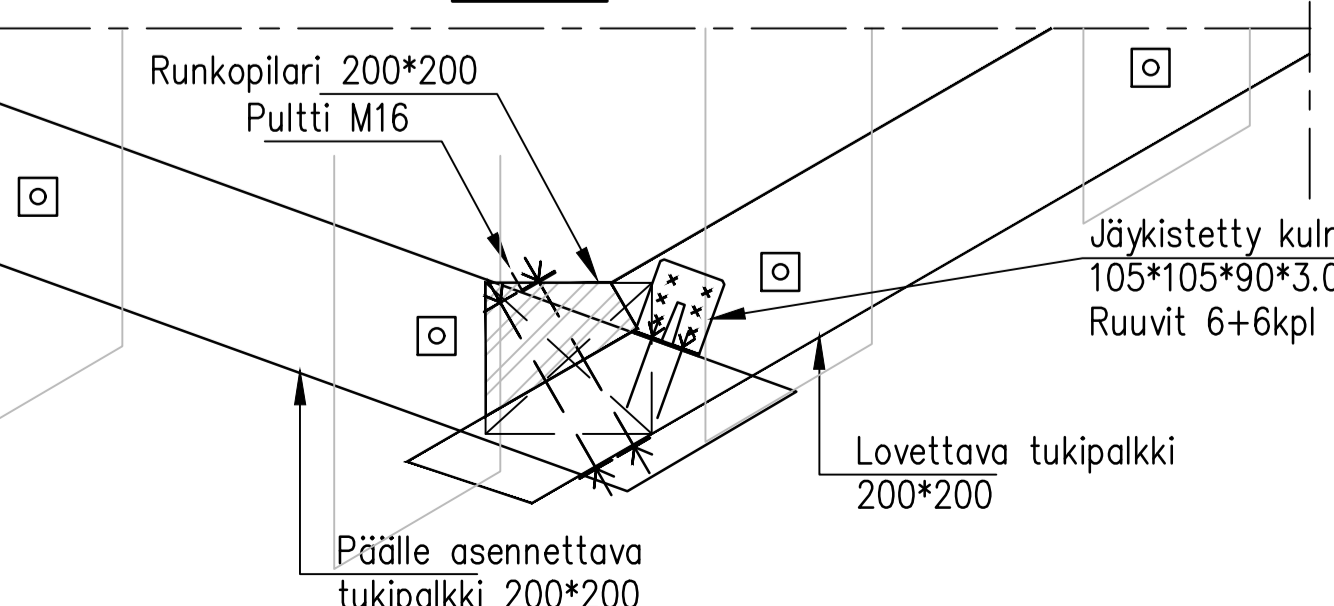
LINTUTORNI JA LEVÄHDYSTASANTEEN RUNKOPILAREIDEN JA VINOSITEIDEN YLÄPÄIDEN KIINNITYSDETALJI 1:10



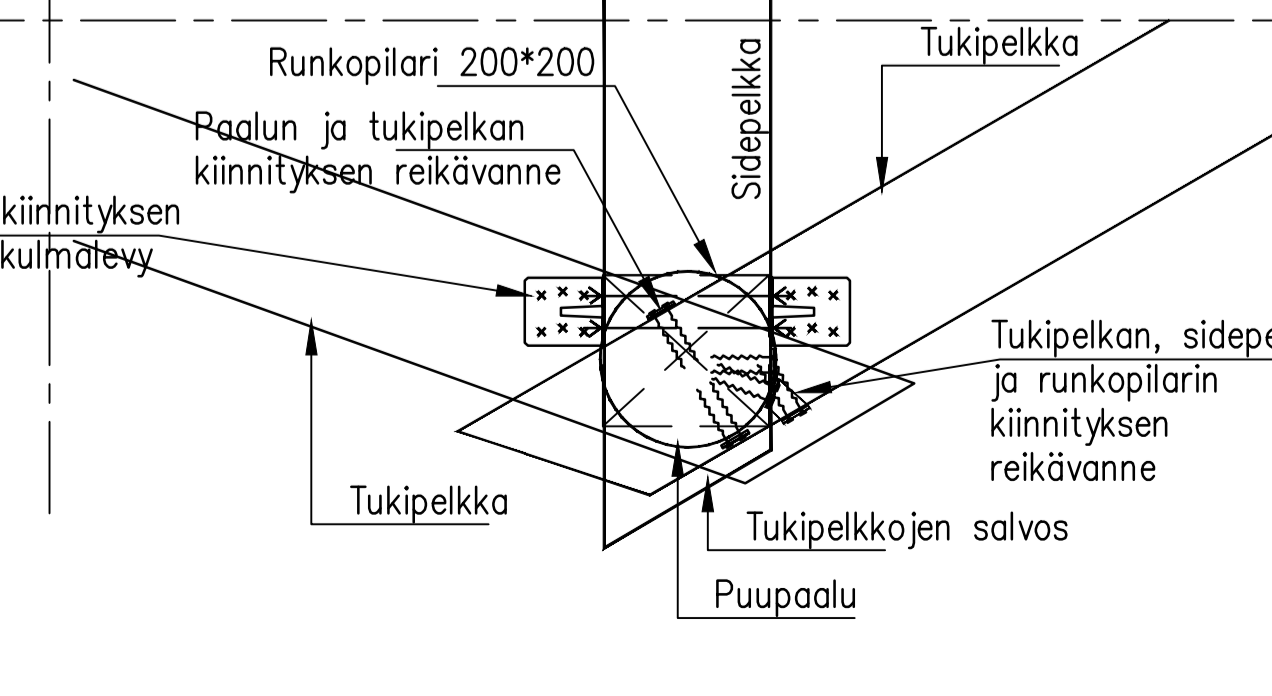
5-5 1:10



4-4 1:10



7-7 1:10



RAKENTEIDEN KÄYTTÖIKÄ 15v.
 PITKOSPUUT, LEVÄHDYSTASANTEET JA LINTUTORNI PERUSTETAAN PUUPAALUTUKSEN PÄÄLLE ASENNETTUIEN PUUPALKKIEN VARAAN.

SAHATAVARA LUJUUSLUOKAN C24 MUKAISTA PUUTAVARAA, KÄYTTÖLUOKKA 3, PAINEKYLÄSTETTY SFS 3974 LUOKKA A

KIINNITYSLEVYT, PULTIT, MUTTERIT, ALUSLEVYT, KANSIRUUVIT, PUURUUVIT JA NAULAT KUUMASINKITYÄ TERÄSTÄ TAI RUOSTUMATONTA TERÄSTÄ 1.4301 TAI 1.4401

TERÄSOSIEN LUJUUS S355
 PULTTIEN JA MUTTEREIDEN LUJUUSLUOKKA VÄHINTÄÄN 5.8
 KUUMASINKITYS TERÄSLEVYILLÄ JA TANKO-OSILLA 100mikrometriä, SFS-EN ISO1461
 KUUMASINKITYS KIERTEISTETYLLÄ KIINNITYSOSILLA 60mikrometriä, SFS-EN ISO10684

Kaupunginosa/Kylä	Kortteli/Tila	Tontti/rno	Viranomaisen merkintöjä
1 HYRYLÄ	8000	-	-
Rakennuksen numero/Rakennusten numerot/Rakennustunnus/Rakennustunnukset			
-			
Rakennustoimenpide	UUDISRAKENTAMINEN	Piirustaja	POHJARAKENNEPIIRUSTUS
Kohde	TUUSULAN KUNTA TUUSULANJÄRVEN NATURA-ALUEEN ESTEETÖN REITTI	Piirustuksen sisältö	LINTUTORNI JA SILLAN LEVÄHDYSTASANNE RUNKORAKENTEEN KIINNITYSDETALJIT
suunnitteluala, työn numero ja piirustuksen numero		Muutos	
sipti consulting		GEO 1513 07 -	
Sipti Oy Paasikivenkatu 13, 04200 Kerava 050 569 0991, 040 7558 779			
Tiedosto			
Päiväys 23.11.2020			
Suunn. Ossi Rintala			
Vastuullinen suunn. Teemu Rahikainen			
Piirt.			